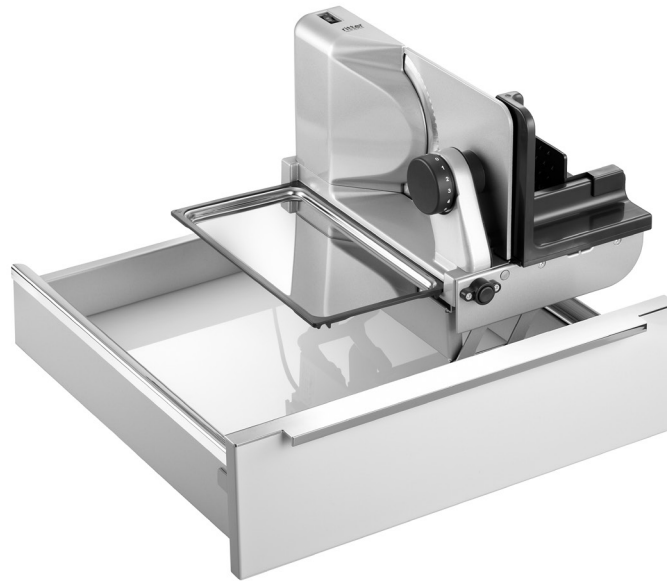


MADE IN  
GERMANY



## Einbau-Allesschneider AES 62 SR

Platzsparende und funktionelle Küchentechnik.

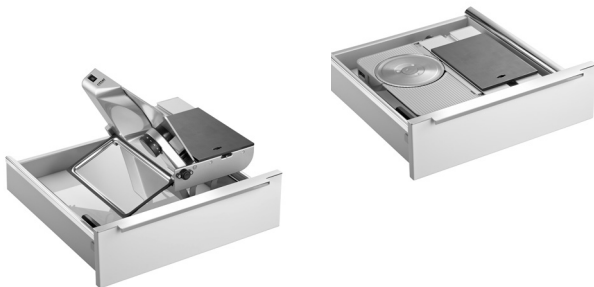
### Zur Montage in Normschubladen ab 45 cm Korpusbreite

Voraussetzung: lichte Breite Schubkasten > 344 mm  
Abstand Schubkastenboden bis Arbeitsplattenober-  
kante min. 116 mm, max. 161 mm

Klappbar und trotzdem stabil!

Die am häufigsten eingebaute Schneidemaschine  
AES 62 braucht wenig Platz. Mit nur 75 mm Höhe passt  
sie in jede Normschublade ab 45 cm Korpusbreite.

Planungsalternativ gibt es dieses Modell mit linkssei-  
tiger Schneidgutführung (siehe AES 62 SL).



### Art.-Nr. / GTIN

542.000 / 40 04822 54200 3

### Details

- Schneidgutführung rechts
- Metallausführung
- Wellenschliffmesser, 17 cm Ø
- Schnittstärkeeinstellung bis ca. 14 mm
- Sicherheits-Moment- und Dauerschalter
- Einklappsperrung bei eingestellter Schnittstärke
- Schneidgut-Auffangschale aus rostfreiem,  
poliertem Edelstahl
- Haltewinkel für Fingerschutz und Restehalter
- Aufstellbeschlag verriegelt selbsttätig
- VDE/GS, Schutzklasse 2, CE
- 230 Volt, 65 Watt, KB 5 min.
- Gewicht 4,1 kg

### Maße

Höhe: 75 mm Breite: 342 mm Tiefe: 365 mm (ge-  
klappt)

### Sonderzubehör

Glattes Schinken - / Aufschnittmesser

### Garantie

5 Jahre beim Kauf einer Küche und Montage  
durch Fachpersonal andernfalls 2 Jahre\*

Technische Änderungen vorbehalten

\*Die 2-jährige Herstellergarantie gilt für alle innerhalb der europäischen Union verkauften Geräte. Ihre gesetzlichen Gewährleistungsansprüche nach § 437 ff. BGB bleiben von dieser Regelung unberührt. Die Garantiebedingungen können Sie unter [www.ritterwerk.de/garantie](http://www.ritterwerk.de/garantie) einsehen.